



HLINÍKOVÝ SYSTÉM

**SILNÝ
V DETAILOCH**

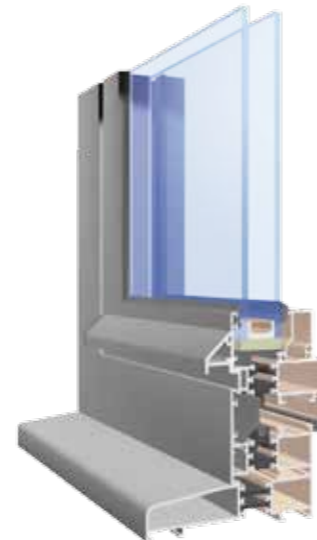


 **Noves**[®]
Hasau GROUP



TRILINE

- trojkomorový okno-dverový systém s prerušením tepelného mosta polyamidovými páskami so sklenenými vláknami o šírke 14,8 a 17mm
- vhodný pre exteriérové okná, dvere a steny s menšími požiadavkami na tepelnoizolačné vlastnosti (zimné záhrady, priemyselné objekty, sklady a pod.)
- stavebná hĺbka profilov okenných a dverných rámov, priečok a dverných krídiel 51 mm, hĺbka okenných krídiel 60mm, hrúbka stien profilov 1,7 - 2,0mm
- možnosť zasklenia jednoduchým sklom i izolačným dvojsklom až do hrúbky 37 mm
- je plne kompatibilný s inými systémami Aliplastu (Visoglide, Aliver, Econoline ...)
- farbu kovania je možné určiť zo stupnice RAL
- systém dverí dovoľuje použiť závesy vrchné (vrtané spredu) ako aj zápusťné (do drážky)
- samozrejmosťou je tiež široká ponuka doplnkov



ECO FUTURAL

- trojkomorový okno-dverový systém so zvýšenou tepelnoizolačnou schopnosťou
- tri varianty prevedenia (štandard, i, i-plus)
- vhodný na exteriérové konštrukcie s vysokými požiadavkami na tepelné a akustické vlastnosti okien (zateplené novostavby, v prevedení i-plus a s izolačným trojsklom aj pre nízkoenergetické budovy)
- prerušenie tepelného mosta polyamidovými páskami a komôrkovými tesneniami
- stavebná hĺbka profilov okenných a dverných rámov, priečok a dverných krídiel 65 mm, hĺbka okenných krídiel 74 mm, hrúbka stien profilov 1,7 - 2,0 mm
- hrúbka zasklenia 4 - 51 mm
- ponuka množstva doplnkov (gule, madlá, samozatvárače, stavače krídiel, blokády pasívnych dverných krídiel, trojbodové rozvory, bezpečnostné vložky, elektrické zámky a pod.)



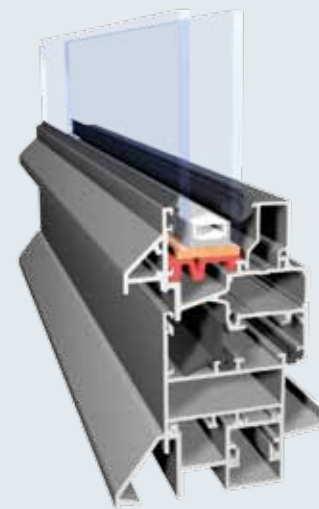
IMPERIAL

- trojkomorový okno-dverový systém v skupine 2.1 RMG podľa materiálovej normy DIN 4108
- vhodný na bežné exteriérové konštrukcie (rodinné a bytové domy, obchodné prevádzky, kancelárske priestory a pod.)
- prerušenie tepelného mosta 24 mm polyamidovými páskami so sklenenými vláknami
- stavebná hĺbka profilov okenných a dverných rámov, priečok a dverných krídiel 65 mm, hĺbka okenných krídiel 74 mm, hrúbka stien profilov 1,7 - 2,0 mm
- hrúbka zasklenia 4 - 51 mm
- nemecké kovanie umožňuje širokú variabilitu spôsobov otvárania okien a dverí
- voľba pevného prahu, výsuvného prahu alebo bezprahového prevedenia dverí
- ponuka množstva doplnkov (gule, madlá, samozatvárače, stavače krídiel, blokády pasívnych dverných krídiel, trojbodové rozvory, bezpečnostné vložky, elektrické zámky, pošťové schránky a pod.)



ECONOLINE

- okno-dverový systém bez prerušenia tepelného mosta, čo predurčuje jeho použitie hlavne v interiéri
- vhodný na interiérové zasklené steny, okná, dvere
- stavebná hĺbka profilov 51 mm
- hrúbka skla v rozsahu od 3 do 38 mm
- farbu kovania je možné určiť zo stupnice RAL
- systém dverí dovoľuje použiť závesy vrchné (vrtané spredu) aj zápusťné (do drážky)
- samozrejmosťou je tiež široká ponuka doplnkov
- variácie použitia pre pevné steny, okná (otváracie, sklôpné, otváracie-sklôpné; jedno, dvoj a viackrídlové), dvere (jednokrídlové a dvojkrídlové; s bočnými svetlíkmi a nadsvetlíkmi; otváracie dnu alebo von; otočné, kyvné, posuvné; s ručným alebo automatickým pohonom)



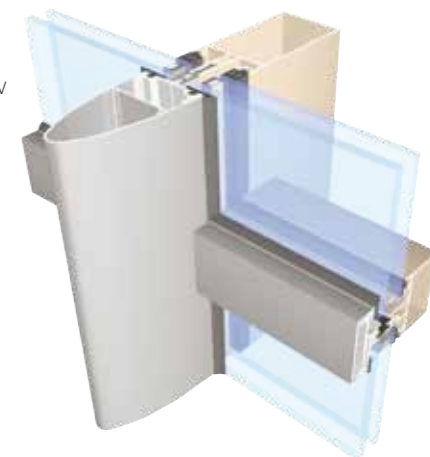
SUPERIAL

- trojkomorový okno-dverový systém v skupine 1.0 RMG podľa materiálovej normy DIN 4108
- vhodný na exteriérové konštrukcie do prostredia so zvýšenými požiadavkami na tepelné a akustické vlastnosti okien (zateplené novostavby alebo rekonštruované objekty)
- prerušenie tepelného mosta 34 mm nevodivými polyamidovými páskami so sklenenými vláknami v komôrkovom prevedení
- stavebná hĺbka profilov okenných a dverných rámov, priečok a dverných krídiel 75 mm, hĺbka okenných krídiel 84 mm, hrúbka stien profilov 1,7 - 2,0 mm
- hrúbka zasklenia 14 - 61 mm
- nemecké kovanie umožňuje širokú variabilitu spôsobov otvárania okien a dverí
- možnosť voľby rôznych výšok okopov dverí a prahových prevedení
- ponuka množstva doplnkov (gule, madlá, samozatvárače, stavače krídiel, blokády pasívnych dverných krídiel, trojbodové rozvory, bezpečnostné vložky, elektrické zámky, pošťové schránky a pod.)



Hliníkové fasádne konštrukcie MC – WALL

- systém celopresklených závesných stien pozostávajúci z vertikálnych stĺpov a horizontálnych priečok vytvárajúcich raster za účelom opláštenia stavieb
- prerušenie tepelného mosta pomocou nevodivých polyamidových vložiek (mostíkov) vsadených do drážok stĺpov a priečok
- pohľadová šírka 55 mm, stavebná hĺbka podľa statického výpočtu konštrukcie
- hrúbka zasklenia 2 - 42 mm
- možnosť prevedenia ako klasická, pološtruktúrálna a štruktúrálna fasáda
- rôzne tvary ozdobných exteriérových líšt
- možnosť vsadenia okien a dverí do jednotlivých polí rastra



Posuvné hliníkové dvere



VISOGLIDE

- trojkomorový systém exteriérových posuvných dverí
- vhodný pre vstupy do zimných záhrad, na terasy
- prerušenie tepelného mosta nevodivými polyamidovými páskami so sklenenými vlákнами
- stavebná hĺbka rámových profilov 99 alebo 155 mm, krídiel 43 mm
- hrúbka zasklenia 4 - 29 mm
- maximálna hmotnosť krídla 200 kg
- 3 alebo 5 uzatváracích bodov
- voľba 2 alebo 3-koľajnicového systému s kombináciou 1-6 častí dverí v jednej zostave
- kvalitný kolieskový podvozok
- možnosť prevedenia aj ako zdvižno-posuvný systém (lift&slide)



ULTRAGLIDE

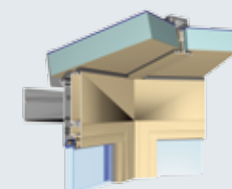
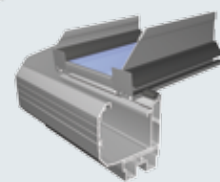
- trojkomorový 2-oj koľajnicový systém exteriérových posuvných dverí s výbornými tepelnoizolačnými vlastnosťami
- vhodný pre vstupy do domov a iných priestorov z terás, átrií, zimných záhrad, veránd a pod.
- stavebná hĺbka rámových profilov je 153 mm, krídiel 67 mm
- hrúbka zasklenia 6 - 57 mm
- maximálna hmotnosť krídla 400 kg (umožňuje návrh veľkorozmerových krídiel)
- voľba 2-6 častí dverí v jednej zostave
- možnosť prevedenia aj ako zdvižno-posuvný systém (lift&slide)
- v prevedení Monorail má vylepšené tepelnoizolačné vlastnosti rámov



Zastrešenia zimných záhrad

ALIVER (100, 400, 600, 1000, 2000+, 5000, 6000)

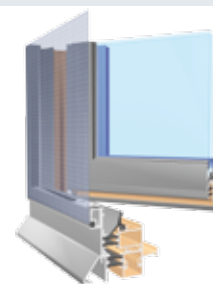
- skupina systémov Aliplast Aliver je určená na zastrešenia zimných záhrad
- zabezpečujú vyžadovanú tepelnú izoláciu vďaka prerušeniu tepelného mosta v mieste stredných aj krajných krokiev v úrovni uchytenia výplní striech
- možnosť použitia sklenených aj polykarbonátových výplní
- systémy Aliver umožňujú plynulé spájanie zo zvislými stenami zimných záhrad vyrobenými z kompatibilných systémov rámových konštrukcií (Triline, Imperial, Superial), posuvných systémov (Visoglide, Superglide), skladacích dverí Visoline atď. bez nutnosti použitia akýchkoľvek atypických klampiarskych výrobkov
- systémové riešenia napojenia striech na murované steny objektov ako aj odvádzania zrážkových vôd okapovými žľabmi a dažďovými odpadmi
- možný výber z viacerých dizajnov krokiev a krycích líšt.



Doplnky

SIEŤKY PROTI HMYZU / Flyscreen - F

- Rámové konštrukcie vyplnené sieťou slúžiacie na ochranu interiéru proti hmyzu.
- Montujú sa do okien, dverí, výkladných skriň, presklených balkónov.
- Umožňujú ventiláciu interiérových priestorov
- Slúžia tiež ako posuvné alebo otvárateľné sieťové dvere



SYSTÉM HLINIKOVÝCH ZÁBRADLÍ / Macassar - Mac

- Systém hliníkových profilov kombinovaných zvisle alebo vodorovne do rôznych variácií zábradiel.
- Systém ponúka možnosť presklenia zábradlia sklom alebo hliníkovým plechom.
- Široká ponuka spojovacích materiálov umožňuje spojenie jednotlivých častí zábradlia do systému ako celku, čo zároveň uľahčuje celkovú montáž zábradlia.

V rámci technických inovácií produktov zobrazované nemusí zodpovedať skutočnému stavu, čo v žiadnom prípade nemá vplyv na deklarovanú funkčnosť a kvalitu výrobkov.



www.noves.sk

Bezplatná infolinka: 0800 111 712

